

Air Lady[®]

PILLOW PACKING SYSTEM

エア緩衝材製造機 | AP-250C型 |



**必要な時に必要な量を
その場で作れるエアークッション**

SD 白河電産株式会社

Air Lady®

PILLOW PACKING SYSTEM

環境に優しい緩衝材

地球に優しい

経済的

抜群の使い易さ



特長

クリーン環境

- フィルム素材は炭素と水素が基本であり有害物質の発生はありません。
- 紙や発泡スチロールからの欠け粉等が出ないためゴミもなく、商品にも安全です。
- 空気を抜けば清潔、簡単に処理でき、お客様にとってうれしいメリットです。

コストメリット

- 体積コストメリットは発泡スチロールの1/3、バラ緩衝材（ポリ・スチロール）にくらべて1/5以下。ランニングコストを抑えることができます。
- 必要な時に必要なだけ緩衝材を製造、緩衝材の保管場所が不要、体積は空気のため梱包の軽量化に貢献します。

使い易い

- 空間を埋める・被せる・巻くなどの商品特性に合わせて自由度の高い活用と、透明なので梱包後の商品確認も容易です。
- 一袋毎にミシン目が付いているので、切り離しが容易でパッキン作業が効率的に行えます。
- 操作エラー・運転エラーによる故障を未然に防ぐ安全設計で、万が一異常を検知するとシステムエラーを表示、エラーコードにより現状復帰が簡単、オペレーターの負担を軽減します。

高機能設計

- フィルムの幅に関係なく50mmサイズでは1分間に40個作ることができます。
- 定期交換部品は市販品で対応できる利便性と、交換が容易で、コストを重視した信頼性の高い設計です。
- 100Vの電源があればどこでも使用でき、作業環境に合わせた移動が簡単です。

コスト比較



バラ緩衝材

コストメリット



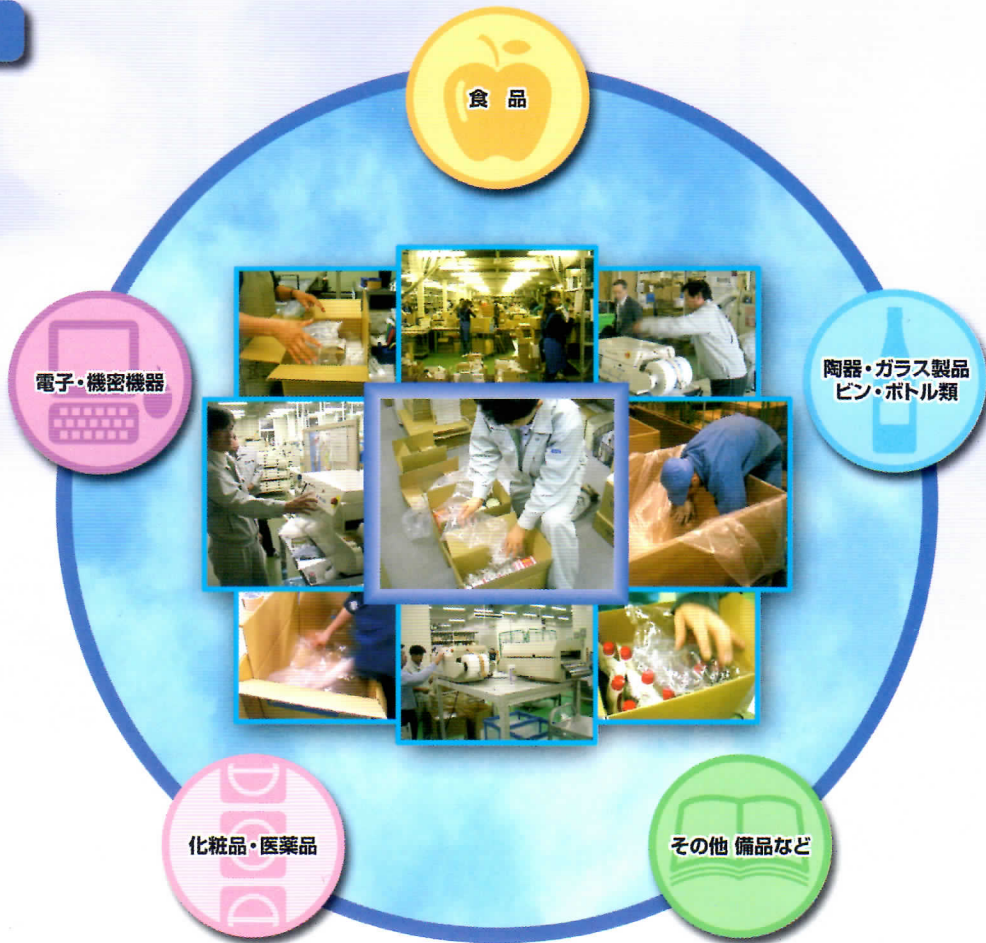
1/5



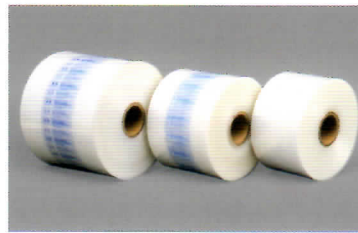
Air Lady 使用

の採用で、企業イメージ向上を

応用事例



空気緩衝材はあらゆるパッキングの分野に於いて、環境改善・利便性・コストメリットを提供致します。



- 食品
- 電子・精密機器
- 化粧品・医薬品
- 陶器・ガラス製品(瓶・ボトル)
- その他、書籍・カバン・備品など



缶詰等



ベアリング



医薬小箱



ビン・ボトル



書籍



野菜・果物



アルミ鋳物



トイレタリー用品



陶磁器



化成品



形状保持緩衝

堅牢な設計とイージーメンテナンス

デジタルパネルで簡単操作、メンテナンスも特殊工具は不要です。構造はシンプルで堅牢設計。



操作パネル

OA機器並みのコントロールパネルを採用
簡単操作！



フィルムセット

フィルムセッティングも簡単



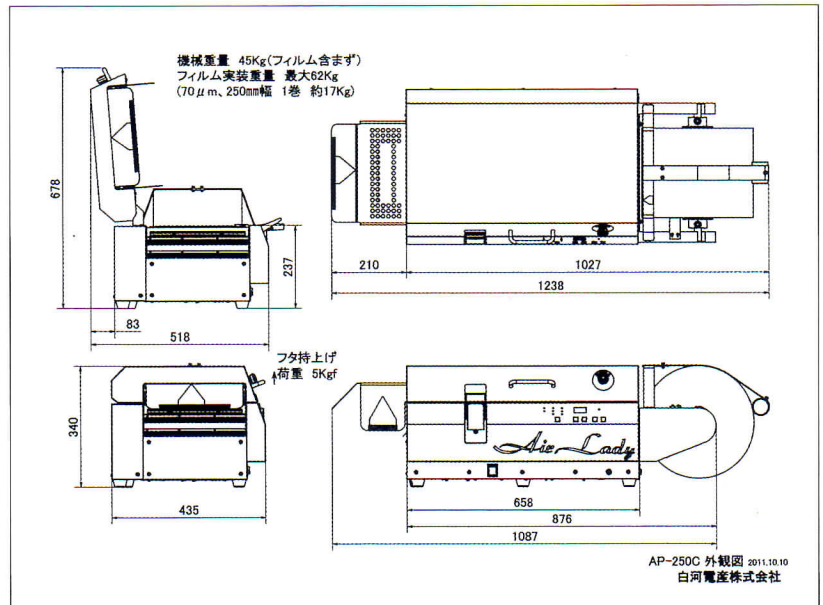
仕様

【機械仕様】

寸法	W876 D435 H340
重量	45kg(フィルム含まず)
電源	AC100V 50/60Hz
消費電力	270W
クッションサイズ	5~32(1cm単位)
空気量	3段階調整
能力(製造個数)	max 40袋/分
メモリー機能	5メモリー

【フィルム仕様】

材質	ポリエチレン
厚み	50μ・70μm
巾	150・200・250mm
長さ	500m
強度	2500(N) 70μm



◎ エアレディーを安全に長くご使用して頂くためのお願い！

エアレディーAP-250C型はPSE規格(電気用品安全法)適合製品です。法的基準をクリアした製品であり安全性を証明する試験に合格した証としてPSEマークを表示しております。エアレディーを安全に末長くご使用して頂くために本機との適合性を確認した当社指定の純正フィルムを必ずご使用下さい。純正フィルムに関しては下記へお問い合わせください。



電気用品安全法マーク

※他社フィルム使用禁止

他社フィルムをご使用したことによる動作不良・不具合等については保証の対象外になりますのでご注意ください。詳しくは、代理店・販売店または当社へお問い合わせください。

※本体仕様は予告なく変更することがあります。

(製造・販売元)

SD 白河電産株式会社

【本社・工場】

〒961-8001 福島県西白河郡西郷村大字羽太字坂ノ影15
TEL 0248-25-3551 FAX 0248-25-1294

【東京営業所】

〒193-0835 東京都八王子市千人町2-10-4 シャトルK1F
TEL 042-629-9926 FAX 042-629-9991

URL <http://www.sdensan.co.jp>

代理店・販売店